

ZODPOVĚDNÝ PROJEKTANT: Ing. JOSEF ADENSAM

VYPRACOVAL: MICHAL ADENSAM, DiS.

INVESTOR: Obec DVORY, IČO: 002 39 071
DVORY 3, 288 02 NYMBURK

NÁZEV AKCE:

REVITALIZACE KULTURNÍHO OBJEKTU Č. P. 113 V OBCI DVORY
na parcele č. st. 139, k.ú. Dvory, okr. Nymburk

OBSAH PŘÍLOHY:

SCHÉMA ROZVADĚČE R2



Lukáš Návára
www.navara-projekt.cz

OKRES: NYMBURK

DATUM: 06/2017

FORMÁT: 5x A4

STUP. PD DSP

MĚŘÍTKO: ČÍSLO PARE:

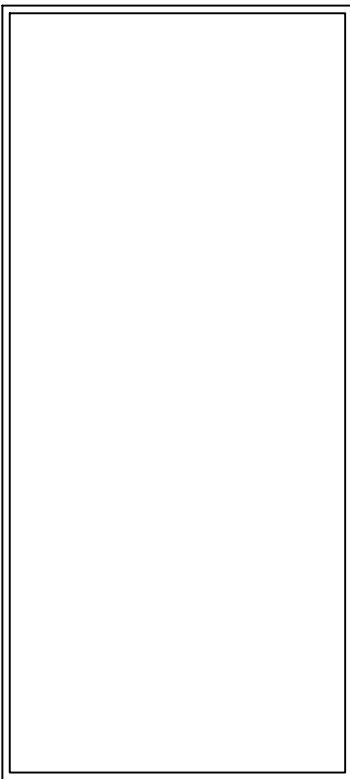
Č. VÝKRESU:

D.1.4.b.07

R2

- * NAPĚŤOVÁ SOUSTAVA : 3/N/PE, STŘ. 50Hz, 400/230V/TN-C-S
- * OCHRANA : AUTOMATICKÝM ODPOJENÍM OD ZDROJE, PROUDOVÝMI CHRÁNIČI
- * TYP : PLASTOVÝ ROZVADĚČ PŘISAZENÝ
80 MODULŮ

VÝVODY PŘÍVOD



BĚŽNÉ ODBĚRY :

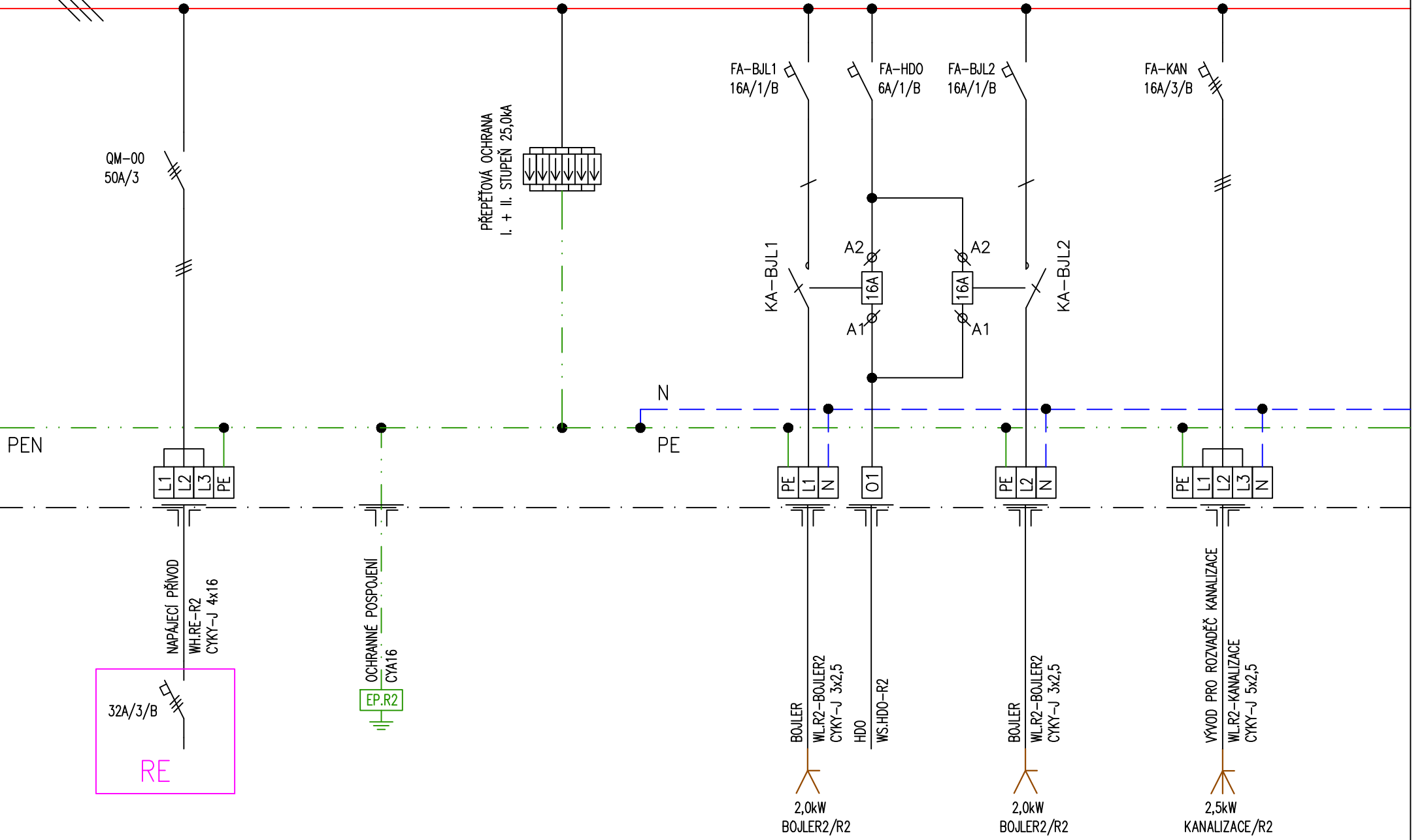
- * INSTALOVANÝ PŘÍKON : CELKEM $P_i = 34,0$ kW
- * SOUDOBÝ PŘÍKON : $P_s = 17,4$ kW
- * JMENOVITÝ PROUD : $I_n = 3 \times 27$ A
- * KRYTÍ : IP 40/20
- * BARVA : BÍLÁ
- * PŘÍVOD : HOREM
- * VÝVODY : HOREM

POZNÁMKA :

- DÉLKA VODIČŮ PŘÍVODNÍCH FÁZOVÝCH A UZEMŇOVACÍCH SVODŮ PŘEPĚŤOVÝCH OCHRAN MUSÍ SPLŇOVAT PODMÍNKY ČSN 33-2000-5-534, VZDÁLENOST NESMÍ BÝT VĚTŠÍ NEŽ 1,0m, ABY BYLA ZARUČENA OCHRANNÁ ÚROVEŇ ZA PŘEPĚŤOVOU OCHRANOU.

3/N/PE, STR. 50Hz, 400/230V/TN-C-S

$I_k \max < 10kA$



3/N/PE, AC, 50Hz, 400/230V/TN-S

$I_k \max < 10kA$

FIA-S1
10A/1/B
30mA

FIA-S2
10A/1/B
30mA

FA-S3
10A/1/B

FA-ZS1
25A/3/B

FA-PSR
16A/1/B

FA-KTL
16A/1/B

FA-VZT
10A/1/B

N

PE

OSVĚTLENÍ ZÁZEMÍ
WL.R2-S1
CYKY-J 3x1,5
1,0kW
S1/R2

OSVĚTLENÍ SKLEPA
WL.R2-S2
CYKY-J 3x1,5
1,0kW
S2/R2

OSVĚTLENÍ HOSPODY
WL.R2-S3
CYKY-J 3x1,5
1,0kW
S3/R2

VÝVOD PRO ZÁSUVKOVÉ SKŘÍNĚ
WL.R2-ZS1
CYKY-J 5x10
12,5kW
ZS1/R2

NAPOJENÍ ZDROJŮ PRO PISOÁRY
WL.R2-PISOÁRY
CYKY-J 3x2,5
0,5kW
PISOÁRY/R2

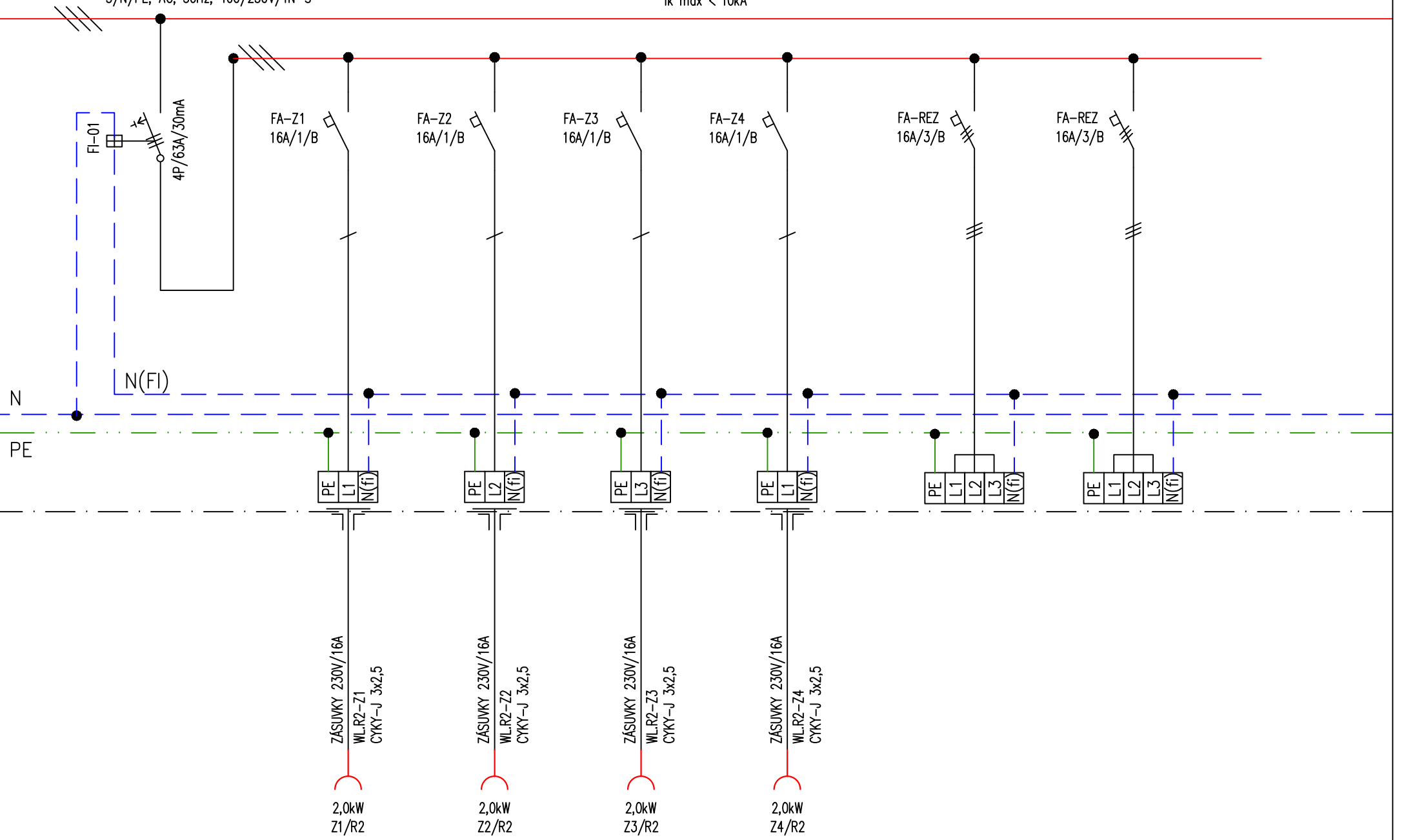
KOTELNA
WL.R2-KOTEL
CYKY-J 3x2,5
0,5kW
KOTEL/R2

VENTILÁTOR
WL.R2-VZT
CYKY-J 3x1,5
0,5kW
VZT/R2

REGULÁTOR OTÁČEK

3/N/PE, AC, 50Hz, 400/230V/TN-S

$I_k \max < 10kA$



3/N/PE, AC, 50Hz, 400/230V/TN-S

$I_k \max < 10\text{kA}$

